

TOMCAT

ADVENTURE

Fabricado en polipropileno de alta resistencia

Agarraderas laterales para fácil manipulación

Sistemas de anclaje para correas

Chapa metálica para anclaje de tapa

Adhesivos reflectivos para mayor visibilidad



Esquinas reforzadas con textura similar carbono y sistemas de anclaje para correas

Sistema externo independiente de anclaje para base

Espaldar blando para mayor comodidad

Tapizado interno en cuero intético removible con bolsillos



NOTA: El maletero cuenta con 2 llaves de seguridad y Kit de ensamblaje para la base

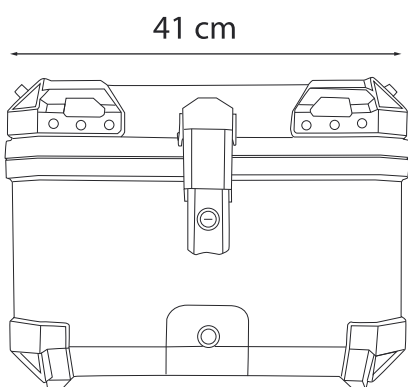


Color negro ●

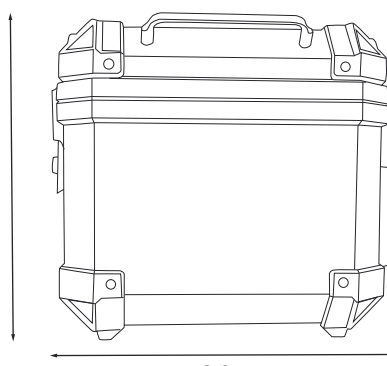


Color gris ●


MEDIDAS




33 cm



30 cm

 Carga máxima: 4Kg

 Capacidad máxima: 38L

