

PRECAUCIONES

Lee atentamente este manual

- Para asegurar un óptimo funcionamiento de este producto, revisa que el maletero esté ubicado correctamente y verifica también constantemente los anclajes.
 - No conduzcas la moto con el maletero abierto ni tampoco con sobrecarga.
 - No utilices disolvente, gasolina u otro producto químico que pueda dañar las propiedades del maletero. Para limpiar el maletero, usa jabón neutro y agua.
 - No guardes materiales inflamables como explosivos o botellas de gas en el maletero.
- Atención: accesorios y maleteros pueden reducir la habilidad de conducción del motociclista.

RECOMENDACIONES EN EL MONTAJE

- Con el propósito de protegerte y evitar el daño de la estructura original de la moto, te recomendamos tener en cuenta los siguientes aspectos:
Para asegurar un correcto funcionamiento del producto, te sugerimos acudir a personal calificado para la instalación, de esta forma se evitará que los componentes del maletero afecten las piezas originales de la moto o que obstruyan el lugar de los pasajeros.
- TOMCAT® no se hace responsable de los daños causados por una incorrecta instalación del producto. La garantía cubre exclusivamente el reemplazo de los artículos de producción (originales) de TOMCAT®. En el caso de que surjan problemas en el montaje, no realices ninguna modificación sobre estos y dirígete directamente al fabricante, a su representante o una tienda especializada. Los maleteros y kit de anclaje dañados no deben ser reutilizados.

RECOMENDACIONES IMPORTANTES PARA LA CONDUCCIÓN

- El uso del maletero (sea superior o lateral) puede influenciar en el comportamiento de la moto en movimiento, en especial en los casos en que el peso transportado es alto, debido a ello, antes de comenzar un viaje verifica las nuevas condiciones de conducción a través de giros de prueba.
- No excedas el límite de capacidad indicado, no conduzcas la motocicleta con el maletero abierto ni tampoco con sobrecarga.
- Durante las maniobras de conducción en espacio reducido, presta atención a las dimensiones de los maleteros, ya que pueden aumentar considerablemente el tamaño ocupado por el vehículo.
- En casos en que el viento sea fuerte, los maleteros pueden dificultar la conducción de la motocicleta, por ello se recomienda manejar con precaución y a velocidades reducidas.
- No excedas los 80 Km/h con el maletero anclado a la moto.



IMPORTA, DISTRIBUYE Y GARANTIZA:
COMERCIALIZADORA INDUCASCOS S.A.S
Cra 50 G # 10 B Sur-59 Medellín - Colombia
PBX: (57) 604 - 448 11 57
relacionesconelcliente@inducascos.com

www.maletastomcat.com



TOMCAT

TC37 URBAN

MANUAL DE USUARIO

EN PIEZAS
ORIGINALES

3

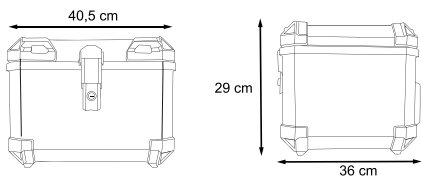
MESES

GARANTÍA DE CALIDAD



TC37 URBAN

Información técnica



Fabricado en polipropileno

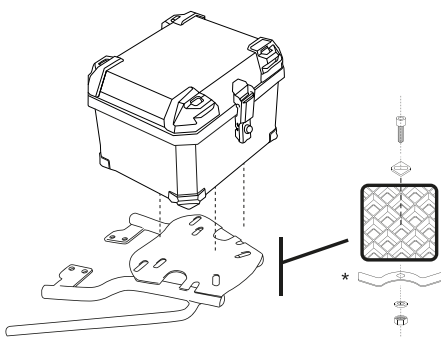
Capacidad: 37 L | Carga máxima: 5 Kg

Incluye:
2 llaves

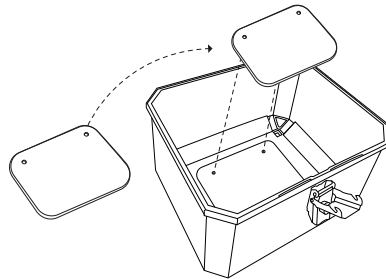
MONTAJE DEL MALETERO

- 1 Ubique el maletero sobre la base de la moto, asegure la base con los tornillos designados dependiendo del tipo de parrilla.

*Kit de montaje universal
Platina para montaje en parrillas genéricas.



- 2 Posicione la tapa sobre el suelo del maletero para asegurarlo y mantener una superficie plana.



ACCESORIOS

Espaldar

- 1 Ubique y limpie la superficie en la parte posterior del maletero donde se va a pegar el espaldar, en caso de usar agua, deje que seque. No usar alcohol o disolventes.
- 2 Retire la lámina protectora del espaldar, ubique y adhiera el espaldar sobre el maletero, deje presionado 1 minuto.



CIERRE

- 1 Inserte la llave en la cerradura central y gírela en sentido antihorario.
- 2 Presionando el pin inferior ubicado detrás del soporte de la cerradura, tire de esta misma hacia arriba.
- 3 Desanclé los ganchos de fijación sujetos a la barra de seguridad y levante la tapa del maletero, para cerrar el maletero, repita los pasos 1, 2 y 3 en sentido contrario.



POLÍTICAS DE GARANTÍA

El maletero que has comprado tiene una garantía de 3 meses para piezas originales por defectos de fabricación (tapa, base, estructura, chapa, base parrilla, stops). Que serán diagnosticados por nuestro servicio. Estos tiempos son considerados a partir de la fecha de compra.

- Procedimiento para solicitar la garantía TOMCAT:
Para solicitar la garantía de TOMCAT, dirígete al lugar donde realizaste la compra, comunícate a la línea 316 472 50 80 o escribe al correo electrónico relacionesconelcliente@inducascos.com. Si el producto no ha sido utilizado, debe estar completo, en su empaque original y conservando todas las etiquetas; si está usado, debe contar con todos sus accesorios. Solo puede hacerse efectiva la garantía con un soporte de compra que puede ser proporcionado por el lugar y las condiciones de manipulación hayan sido las adecuadas para el propósito del producto.

El tiempo de reposición/respuesta de la garantía puede variar de acuerdo a la situación y/o disponibilidad para el remplazo o reparación, el cual puede estar entre 5 y 30 días hábiles (dependiendo de la disponibilidad de piezas, partes y componentes accesorios, así como el modelo referencia).

Las llaves del sistema de chapa son comprobadas y puestas a prueba antes del envío, por lo cual la pérdida ó combinación de las mismas solo serán garantía cuando se certifique como defecto de empaque en fábrica.

Se requiere el envío completo del maletero para su análisis, el productor realizará los arreglos y cambios pertinentes de acuerdo a cada reclamo en particular.

- Esta garantía no cubre:

Los daños causados por mal uso, un accidente, modificaciones, daños físicos, choques, mal almacenamiento, fuerzas naturales y/o manipulación inadecuada, rayones, golpes o signos de caída, pérdida de llave o combinación de las mismas.

Defectos causados por una proximidad al tubo de escape o por el resultado del uso de disolventes u otras sustancias.

Defectos causados por la exposición al sol donde los componentes estéticos reaccionan de manera diferente (pintura y/o decoloración) o modificaciones por el uso de disolventes u otras sustancias.

Desgaste natural del producto o las piezas por fuera de la garantía o entre ella.

- La garantía solo será válida si:

Utilizas accesorios o elementos adecuadamente según las recomendaciones del fabricante.