

Precauciones



Lea atentamente este manual

- Para asegurar un óptimo funcionamiento de este producto, revise que el maletero esté ubicado correctamente; verifique también constantemente los anclajes.
 - No conduzca la moto con el maletero abierto ni tampoco con sobrecarga.
 - No utilice nunca disolvente, gasolina u otro producto químico que pueda dañar las propiedades del maletero. Para limpiar el maletero utilice jabón neutro y agua.
 - No guarde materiales inflamables como explosivos o botellas de gas en el maletero.
- Atención:** accesorios y maleteros pueden reducir la habilidad de conducción del motociclista.

Recomendaciones en el montaje

- Con el propósito de proteger al usuario y evitar el daño de la estructura original de la moto; se recomienda tener en cuenta los siguientes aspectos:
Para asegurar un correcto funcionamiento del producto, se sugiere que acuda a personal calificado para la instalación; de esta forma se evitará que los componentes del maletero afecten las piezas originales de la moto o que obstruyan el lugar de los pasajeros.
- **TOMCAT®** no se hace responsable de los daños causados por una incorrecta instalación del producto. La garantía cubre exclusivamente el reemplazo de los artículos de producción (originales) de **TOMCAT®**; en el caso de que surjan problemas en el montaje, no realice ninguna modificación sobre estos y diríjase directamente al fabricante, a su representante o una tienda especializada. Los maleteros y kit de anclaje dañados no deben ser reutilizados.

Recomendaciones importantes para la conducción

- El uso del maletero (sea superior o lateral) puede influenciar en el comportamiento de la moto en movimiento; en especial, en los casos en que el peso transportado es alto; debido a ello, antes de comenzar un viaje verifique las nuevas condiciones de conducción a través de giros de prueba.
- No exceda el límite de capacidad indicado. No conduzca la motocicleta con el maletero abierto ni tampoco con sobrecarga.
- Durante las maniobras de conducción en espacio reducido, preste atención a las dimensiones de los maleteros ya que pueden aumentar considerablemente el tamaño ocupado por el vehículo.
- En casos en que el viento es fuerte, los maleteros pueden dificultar la conducción de la motocicleta; por ello se recomienda manejar con precaución y a velocidades reducidas.
- No exceda los 120 km/h con el maletero anclado a la moto.

4



DISTRIBUYE Y GARANTIZA:
COMERCIALIZADORA INDUCASCOS S.A.
Cra 50gg # 10B Sur - 38 Medellín - Colombia
PBX: (57) 4 - 448 11 57
servicioalcliente@inducascos.com

www.inducascos.com

TC 30

Manual de usuario

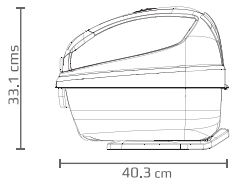
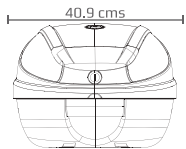


TOMCAT®



TC 30

Información técnica

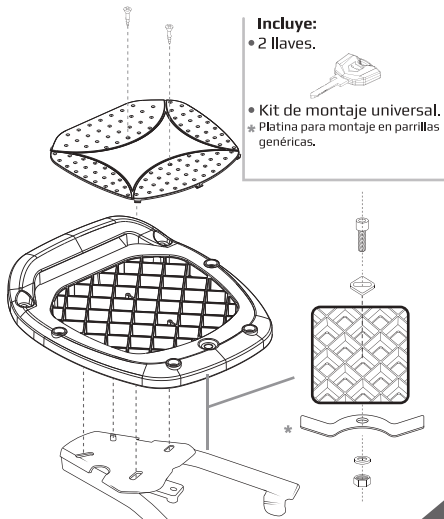


Fabricado en polímeros de alta resistencia

Capacidad: 30 Lt. Carga máxima: 3 Kg.



Montaje de la base

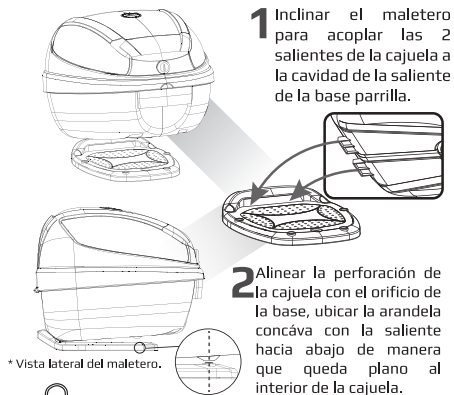


Incluye:

- 2 llaves.

- Kit de montaje universal.
- * Platina para montaje en parrillas genéricas.

Anclaje y desanclaje



1 Inclinarse el maletero para acoplar los 2 salientes de la cajuela a la cavidad de la saliente de la base parrilla.

2 Alinear la perforación de la cajuela con el orificio de la base, ubicar la arandela cóncava con la saliente hacia abajo de manera que queda plano al interior de la cajuela.

* Vista lateral del maletero.



3 Atornillar la chapola a la tuerca de la base hasta que quede bien fijada.

4 Para desanclar revertir el proceso.

Políticas de garantía

El maletero que usted ha comprado tiene una garantía de 3 meses para piezas originales por defectos de fabricación (tapa, base, estructura, chapa, base parrilla, stops). Estos tiempos son considerados a partir de la fecha de compra presentando la factura. Este producto ingresa a diagnóstico de servicio técnico.

- Procedimiento para solicitar la garantía TOMCAT: Para solicitar la garantía de TOMCAT, diríjase al lugar donde realizó la compra, comuníquese a la línea 018000413773 o escriba a la cuenta de correo servicioalcliente@inducascos.com llevando la factura de compra, el producto si no ha sido utilizado debe estar completo, en su empaque original y conservando todas las etiquetas, si está usado debe estar completo. Solo puede hacerse efectiva la garantía con un soporte de compra que puede ser proporcionado por el lugar y las condiciones de manipulación hayan sido las adecuadas para el propósito del producto.

El tiempo de reposición/respuesta de la garantía puede variar de acuerdo a la situación y/o disponibilidad para el reemplazo o reparación. El cual puede estar entre 5 y 30 días hábiles (dependiendo de la disponibilidad de piezas, partes y componentes accesorios, así como el modelo referencia).

Las llaves del sistema de chapa son comprobadas y puestas a prueba antes del envío, por lo cual pérdida o combinación de las mismas solo serán garantía cuando se certifique como defecto de empaque en fabrica.

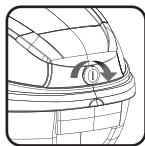
Se requiere el envío completo del maletero para su análisis, el productor realizará los arreglos y cambios pertinentes de acuerdo a cada reclamo en particular.

- Esta garantía no cubre:
 - Los daños causados por mal uso o un accidente, modificaciones, daños físicos, choques, mal almacenamiento, fuerzas naturales y/o manipulación inadecuada, rayones, golpes o signos de caída, pérdida de llave o combinación de las mismas.
 - Defectos causados por una proximidad al tubo de escape o por el resultado del uso de disolventes u otras sustancia.
 - Defectos causados por la exposición al sol donde los componentes estéticos reacciones de manera diferente (pintura y/o decoloración) o modificaciones por el uso de disolventes u otras sustancias.
 - Desgaste natural del producto o las piezas por fuera de la garantía o entre ella.

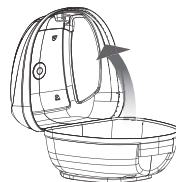
- La garantía solo será válida si:
 - Utiliza accesorios o elementos adecuadamente según las recomendaciones del fabricante.

Para Más información visite nuestra página web.

Apertura



1 Inserte la llave y gírela en el sentido de las manecillas del reloj.



2 Abra la tapa del maletero.

Cierre



1 Cierre la tapa y gire la llave en sentido contrario a las manecillas del reloj hasta que esté en posición vertical; extráigala para asegurarse que el maletero quede bien cerrado.